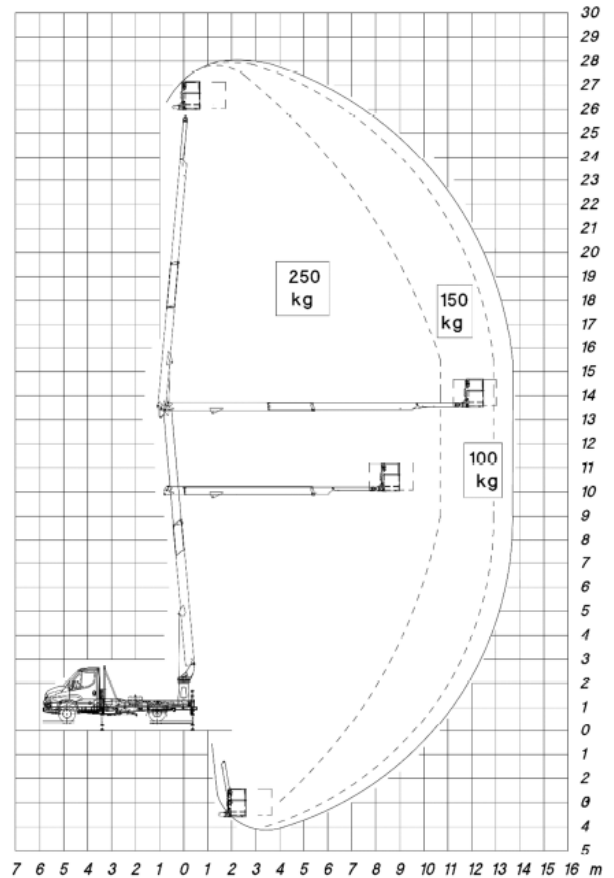
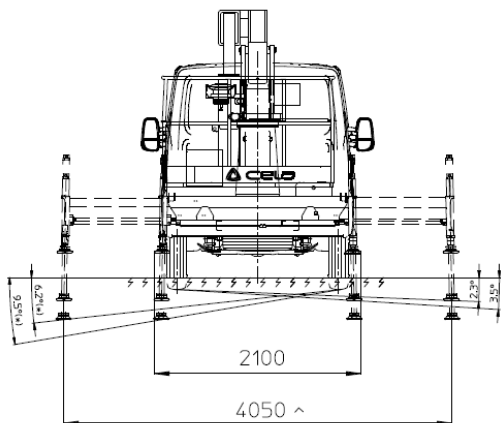
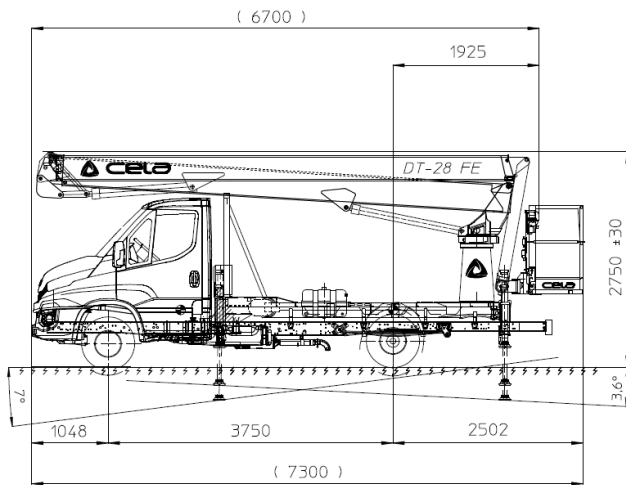


DT TRUCK 28 FE



DIMENSIONI	MEASUREMENTS	METRIC	US
Lunghezza cesto	Cage length	1800 mm	5 ft 11 in
Larghezza cesto	Cage width	700 mm	2 ft 4 in
Altezza minima	Height	2750 mm	9 ft
Lunghezza – senza cesto	Platform Length	6700 mm	22 ft
Lunghezza	Overall Length	7300 mm	24 ft
Larghezza	Width	2100 mm	6 ft 11 in
Larghezza – stabilizzazione larga	Width – outriggers out	4050 mm	13 ft 3 in

PRESTAZIONI	PERFORMANCE	METRIC	US
Altezza di lavoro	Working height	28 m	92 ft
Sbraccio laterale	Horizontal outreach	14 m	46 ft
Altezza di scavalco	Up & over clearance	13,5 m	44 ft 4 in
Lavoro in negativo	Negative work (below ground level)	- 4 m	- 13 ft 2 in

DOTAZIONE STANDARD – STANDARD EQUIPMENT

Cesto - Alluminio 1800x700x1100 mm, portata massima 250 kg	Cage - Aluminium 5'11"x2'4"x3'7", max load 551 lbs
Comando avvio/arresto motore dal cesto	Start/Stop engine from the cage
Comando dal cesto per segnalatore acustico	Acoustic warning from the cage
Connessione elettrica 230V nel cesto	110/120V electric connection in the cage
Contaore	Hour counter
Controllo anticollisione tra bracci e cabina del veicolo	Boom and truck cabin anti-collision device
Dispositivo di stabilizzazione automatica	Automatic stabilization device
Impianto idraulico a filtraggio differenziato con filtri ad alta efficienza	Fully compensated hydraulic system with high pressure filtering system
Livella multiassiale	Multi-axial level
Luci intermittenti sugli stabilizzatori	Blinking lights on outriggers
Pompa di emergenza manuale	Emergency hand pump
Rotazione cesto ±90°	Cage rotation ±90°
Rotazione torretta 1440°	Turret rotation 1440°
Schermo CAN-bus 3.5" in cabina	Display CAN-bus 3.5" on the cab
Sistema di controllo via CAN-bus	CAN-bus control system
Teleassistenza remota in tempo reale (CRSS)	Remote management and diagnostic software (CRSS)
Valvole di blocco flangiate sui cilindri	Flanged lock valves on cylinders
Verniciatura - Braccio telescopico: Bianco RAL 9010	Painting - Telescopic booms: Blue RAL 5013 or White RAL 9010
Verniciatura - Cilindri, parte aerea and pistoni: Bianco RAL 9010	Painting - Cylinders, turret and pistons: White RAL 9010
Verniciatura - Telaio: Nero	Painting - Mainframe: Blue RAL 5013 or Black

ACCESSORI DISPONIBILI - OPTIONS & ACCESSORIES

Argano elettrico, portata massima 250 kg	Electric winch, max load 551 lbs
Barre paraciclisti	Anti cyclist protection bars
Camion con guida a destra	Right hand drive truck
Cassetta degli attrezzi	Tool box
Carica batteria per autocarri	Truck battery charger
Cesto - Alluminio 700x700x1100 mm, portata massima 120 kg	Cage - Aluminium 2'4"x2'4"x3'7", max load 265 lbs
Cesto - Vetrorresina 800x600x1100 mm, portata massima 120 kg	Cage - Fiberglass 2'7"x2'x3'7", max load 265 lbs
Cesto - Vetrorresina 1200x620x1100 mm, portata massima 220 kg	Cage - Fiberglass 3'11"x2'x3'7", max load 485 lbs
Cesto - Carico materiali con sponde abbattibili 1400x700x550/2430x1166x50 mm, portata massima 220 kg	Cage - Material handling with collapsible sides 4'7"x2'4"x1'10"/7'12"x3'10"x1'8", max load 485 lbs
Comandi di stabilizzazione dal cesto	Stabilization from the cage
Connessione aria/acqua tra cesto e torretta, pressione max 100 bar	Air/Water connection between cage and turret, max pressure 100 bar
Dispositivo anti-collisione a protezione del cesto con tecnologia sonar	Ultrasonic anti-collision alarm for cage protection
Dispositivo di chiusura automatica	One-click auto-closing function
Dispositivo di apertura automatica	One-click auto-opening function
Elettropompa monofase con caricabatteria tampone	Mono-phase electro pump with its buffer battery charger
Filocomando a terra da 5 m	16' length wired controller, control at ground
Gancio di sollevamento, portata massima 280 kg	Hoist Hook, max load 617 lbs
Imbracatura di sicurezza	Safety harness
Interruttore magnetotermico di protezione sulla linea elettrica	Circuit breaker in the cage
Linea cesto con spine/prese 110V (extra USA)	Basket line with 110V plugs/sockets (extra USA)
Pedale uomo morto al cesto (extra USA)	Dead man pedal in the cage (extra USA)
Piastre di appoggio a terra con rispettivo porta piastre	Outrigger pads along with corresponding pad holder
Radiatore olio idraulico	Hydraulic oil radiator
Radiocomando	All function radio control
Radiocomando nel cesto + postazione fissa a terra	Radio control on the cage + fixed control station at ground
Rotolampada magnetica	Magnetic xenon beacon
Software per la gestione della macchina da remoto	Remote management software
Spazzole nei bracci	Anti-debris brushes on booms
Stabilizzatori maggiorati con piastre in legno	Extended stroke outriggers with wooden pads
Traverse anteriori e posteriori estensibili idraulicamente	Rear and front beams automatic hydraulic exit
Verniciatura speciale - Telaio	Special painting - Mainframe
Verniciatura speciale - Parte aerea, cilindri e stabilizzatori	Special painting - Upper part, cylinders and outriggers

