

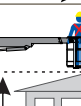









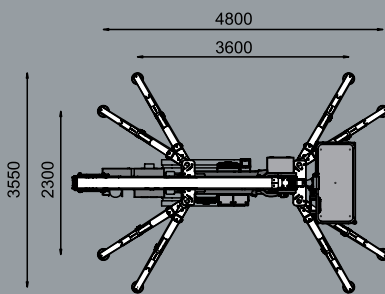
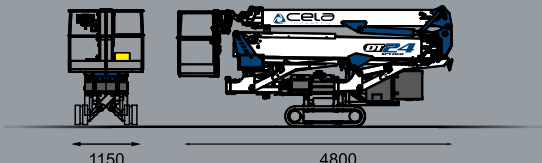
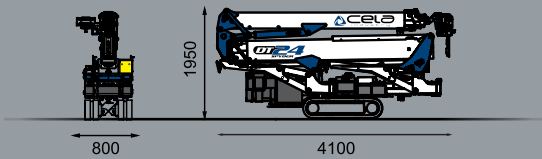
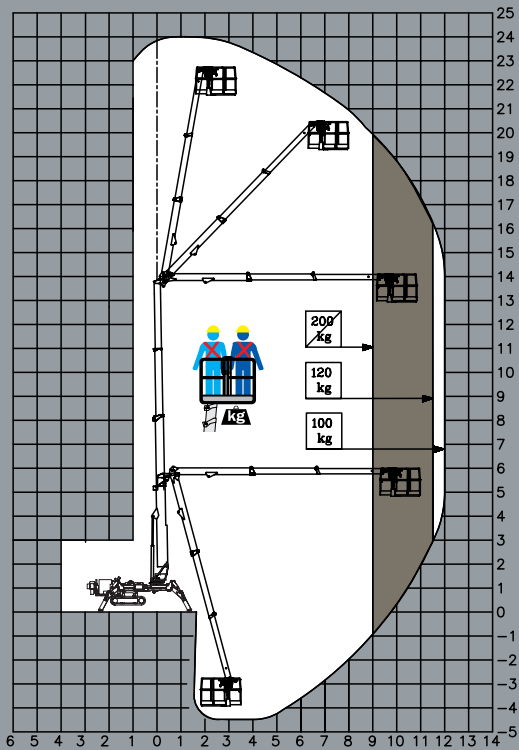
	24,00 m
	22,00 m
	12,00 m
	14,00 m
	-4,50 m
	200 kg
	360°
	1,4x0,7x1,1 1,8x0,7x1,1
	ALUMINIUM
	90°+90°
	ELECTRONIC + RADIO
	2,8 T
	230 kg



**DL24**  
SPYDER